

# 边缘网关



AIoT

# 目录

## CONTENTS

01 平台简介

02 应用领用

03 产品报价

# CSC.IOT云边协同平台产品体系



# CSC.IOT云边协同平台特点



## 云边一体

- 自研网关配备超算单元、海量存储，搭载自研操作系统、协议引擎、精简云边通讯协议。无缝接入自研云平台。



## 云边协同

- 云端协议解析定义，边端协议引擎解析；边端数据采集、解析、研判，云端组态监控、大数据分析。



## 协议池

- 平台积累了上千种端设备通讯协议，并按产品、规格型号、版本进行管控。即选即用，大幅降低学习门槛以及配置工作量。



## 物联管理

- 产品、设备管理。数据权限管控。网关远程配置、重启、系统升级、应用升级、网关健康状态监测。



## 设备接入

- 支持基于主流协议栈通讯的设备。485、微功率无线、网络等接口方式，设备混合接入确保监控场景的设备完整覆盖。



## 策略管理

- 打通协议栈壁垒，云端规划设计联动策略、定时任务。边端即时执行策略联动，定时任务。



## 多平台展示

- 支持大屏、电脑、手机、PAD等多种展示方式，便于用户随时随地了解设备的运行状态，并及时处理异常情况。



## 地图定位

- 在设备创建时，可以对设备的地理位置进行定位，在地图上可直接查看设备基本信息，并直接进入设备监控页面。



## 多元化监控

- 云平台提供丰富的控件简化监控屏幕组态设计；采集到的大数据数据清洗分析以饼图、折线图等可视化控件大屏展示。

# CSC.IOT-MS 通用云组态监控平台功能架构



# CSC.IOT-MS通用云组态监控平台优势特点

•无需编程、无需二次开发、  
无需架设服务器。通过云平台只需10分钟即可将设备连接到互联网上。

低门槛



•用户通过Web/手机APP远程查看设备的实时数据，亦可通过曲线、饼图、柱状图等可视化组件设计大屏幕监控页面。

多样化展示



•基于SSL安全加密通讯确保数据传输安全；内置ESAM芯片确保端测数据存储安全；基于阿里云盾的防护确保云端数据安全。

安全性



平台积累了上千种端设备通讯协议，并按产品、规格型号、版本进行管控。即选即用，大幅降低学习门槛以及配置工作量。

统一化



•凡具有Modbus、645、698协议的串口设备，只需简单配置即可接入云平台真正做到即插即用

无缝接入



•稳定的硬件设计、分布式服务器，优化的数据库结构，保证你的设备24小时实时在线

稳定性



•无需负担昂贵的硬件（服务器）和软件（定制软件或使用组态软件）成本，无需请专业的技术人员进行开发和系统维护。

性价比高

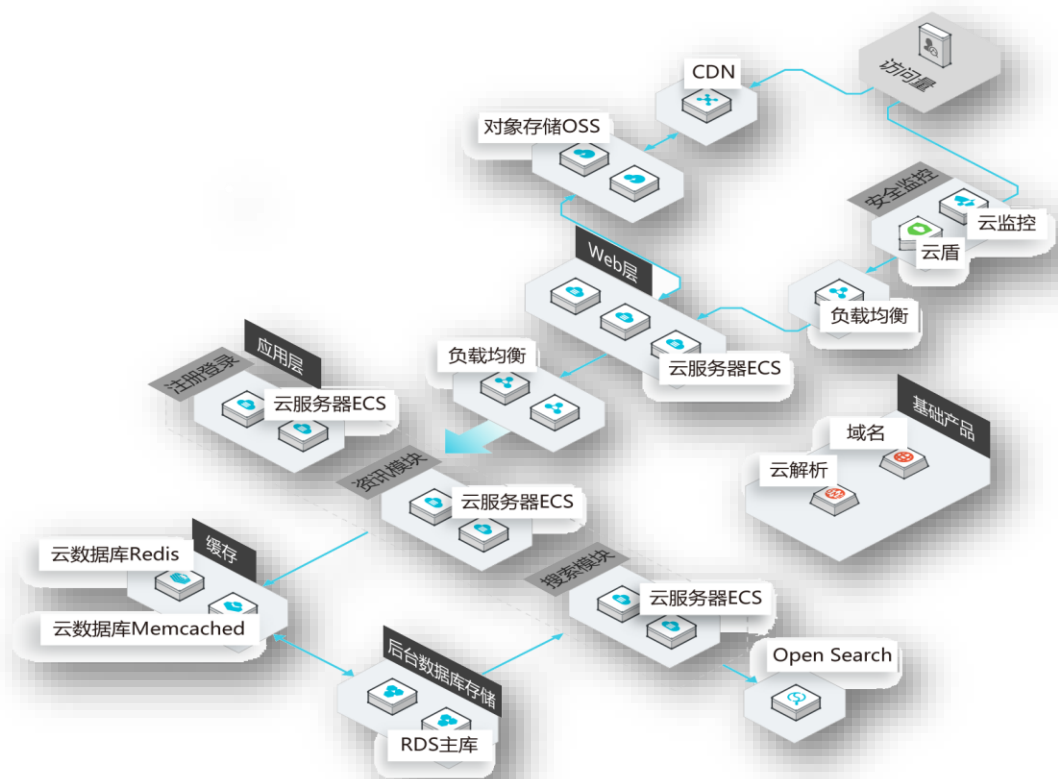


每个类型的端设备产品，平台采用物模型管理理念，网关下的多个设备采集数据依据物模型方式存储。方便后续统计分析。

物模型



# CSC.IOT-MS通用云组态监控平台服务架构



## 安全性

- 采用阿里云盾、云监控技术。数据传输采用双向加密。最大限度的防止外网攻击。

## 稳定性

- 应用层使用了动静分离、负载均衡、集群等技术，保证在高并发，大访问量情况下服务保证稳定运行。

## 可靠性

- 数据库使用了主备架构，系统会自动进行数据备份，并且做了同城容灾及异地容灾等处理，最大限度的保证用户数据的安全。

# CSC.IOT-GA 智能边缘物联网关产品特点



IOT.CSC-GA  
智能边缘物联网关



CortexA7 Quad-core车载级芯片、1.2GHz主频、2G内存、4G存储



搭载自研边缘计算操作系统、边缘计算框架、边缘协议解析引擎。



2 路以太网通信接口；4 路 RS-485 通信接口；1 路蓝牙 5.0 通信接口；  
1 路微功率无线通信模块；2 路开关量输入接口。



远程通讯支持以太网、4G等通讯方式。1 路无线公网远程通信接口；  
内置国网安全加密芯片，数据传输安全可靠；2 路以太网通信。



工业级设计，高抗震、防水、精密加工、直触式被动散热，无噪声。

# IOT.CSC-GA 智能边缘物联网关技术参数



IOT.CSC-GA  
智能边缘物联网关

产品名称		智能边缘物联网关
产品型号	IOT.CSC-GA	
工作电源	IN: DC 12V OUTPUT: 5V 1A	
峰值功耗	<10W	
核心算力	CortexA7*4 1.2GHz, 2G内存, 4G EMMC	
防护等级	IP51	
<b>环境指标</b>		
工作温度	-40°C~120°C	
大气压力	63kPa~108kPa (海拔 4000 米以下)	
相对湿度要求	0%~95% (不凝露也不结冰)	
<b>远程通讯</b>		
网口	2路 10M/100M自适应	
4G	√	
通讯协议	MQTT V3	
<b>本地通讯</b>		
网口	2路, 10M/100Mbit/s 自适应	
RS-485接口	4路, 通信速率最高支持 115200bit	
蓝牙	1路, BLE5.0	
微功率无线	1路, 433MHz	
开关量输入	2路	
本机继电器	2路	
<b>系统及服务</b>		
操作系统	CSC-OS(基于linux定制)	
中间件	Docker、Sqlite、Mosquitto	
边端协议	Modbus、645、698	
<b>基本参数</b>		
外形尺寸	155*165*35mm	
外壳材质	金属	
重量	850g	

AIoT

# 目录

## CONTENTS

01 平台简介

02 应用领用

03 产品报价

# 应用拓扑



大屏

笔记本

台式机

PAD

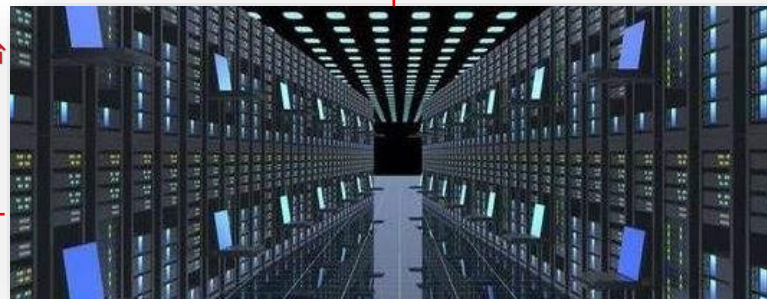
Mobile

IOT.CSC-GA  
智能边缘网关



4G/5G/LAN

IOT.CSC-MS  
通用云组态监控平台



云计算中心

RS-485/蓝牙/微功率无线

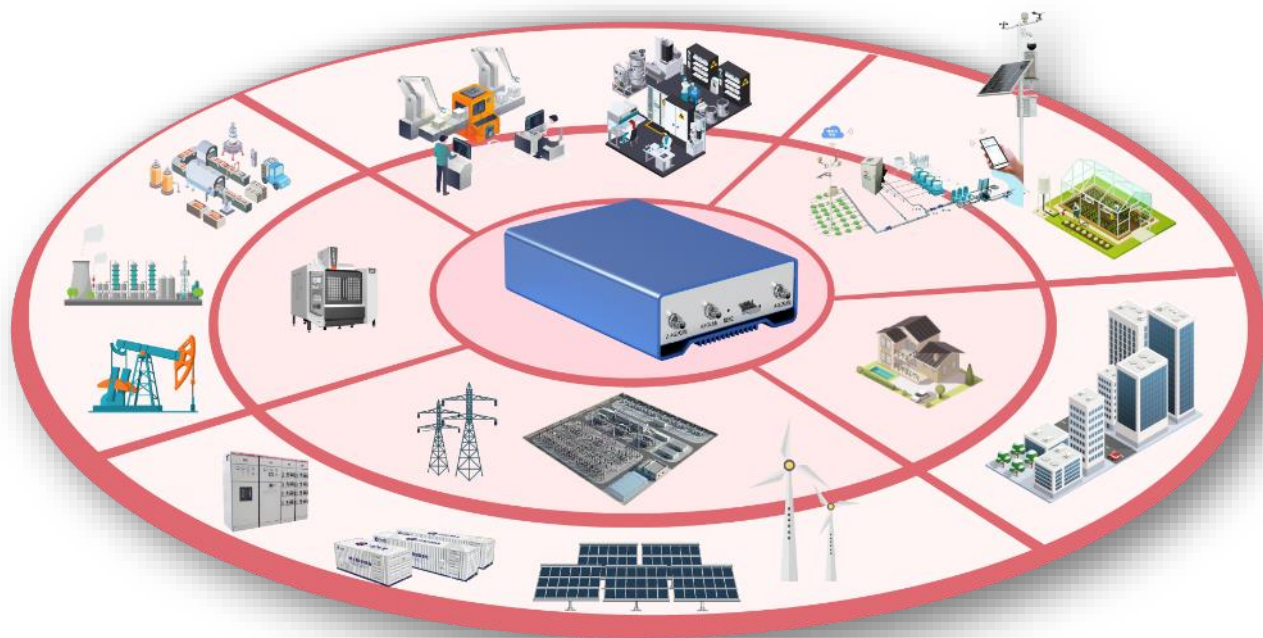
 日照雨量	 倾角	 拉力	 SF6	 无线温度	 充电桩	 精密空调	 仪表	 UPS	 烟感	 沉降	 气体	 风机	 报警	 红外	 明火
 风速风向	 泄露电流	 局放	 线缆接地	 线缆局放	 光伏逆变	 普通空调	 开关	 电池组	 井盖监测	 除湿排水	 温湿度	 门禁	 视频	 门禁	 水侵

气象系统

智能电网发电、输电、配电、用电

动力、环境、消防、安防系统

# 行业应用



## 电力领域

- 风力、火力、太能发电厂，变电站、输电杆塔、配电房、储能柜等。支持电力专用的645、698等通讯协议。

## 工控领域

- 石油、化工、生产制造、精密加工等行业。支持各大品牌的PLC、触摸屏、组态软件、变频器、仪器仪表、功能控制器、智能装置等。

## 农业领域

- 智慧大棚、智能灌溉、环境监测等行业。支持污水检测、烟气检测、扬尘检测、PM2.5检测、河流湖泊水质检测等、土壤监测、各种电磁阀、水泵的控制。

## 民用领域

- 智能楼宇、别墅用能。支持空气压缩机、热泵、中央空调、电梯、风力发电、安防设备、发电机、电动机、燃气站等。

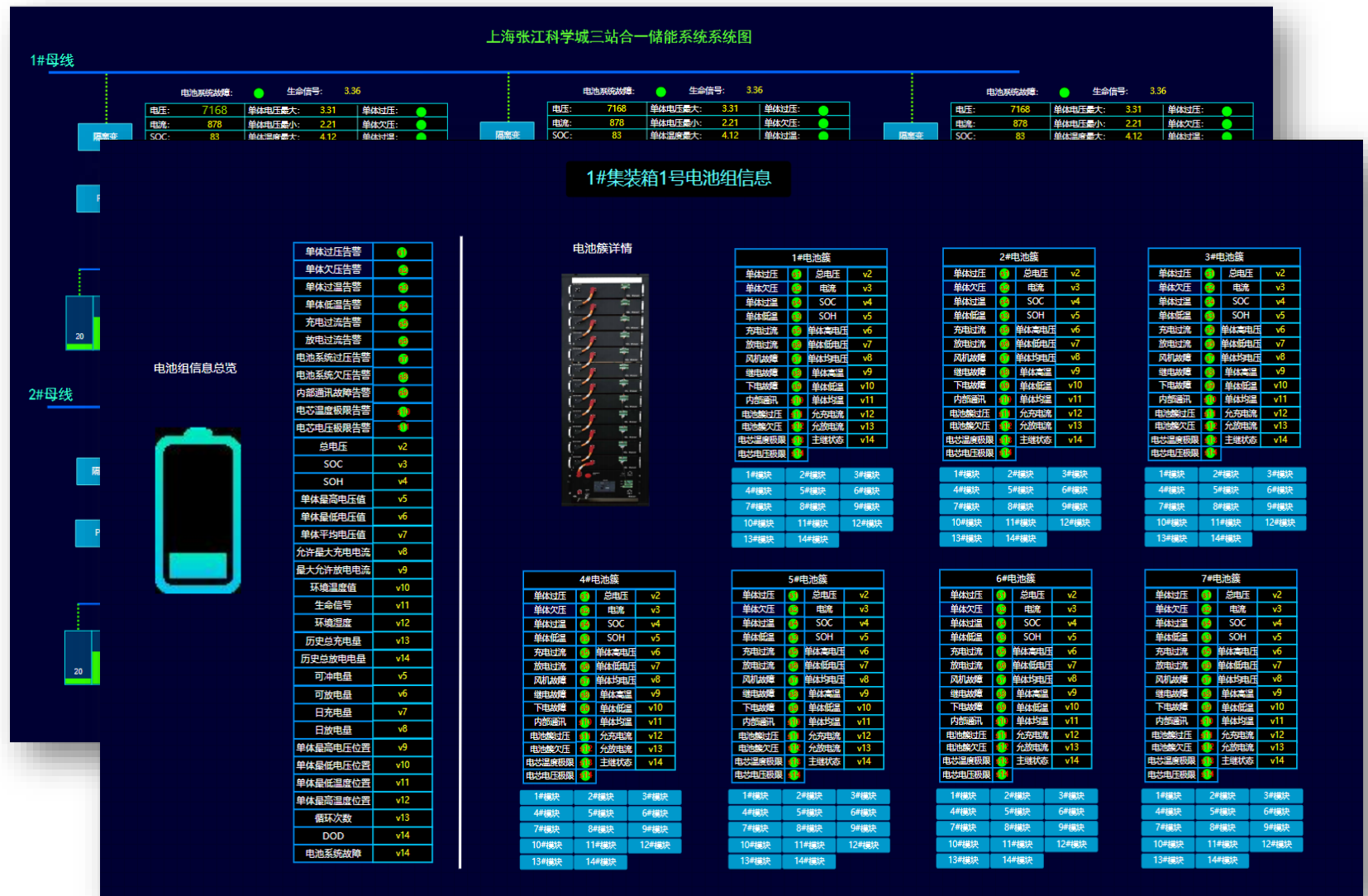
## 科研领域

- 精密实验室、精密制造车间、博物馆等业态。支持中央空调、加湿器、净化器、各种传感器。

# 储能监测系统

## 某储能站电池管理系统

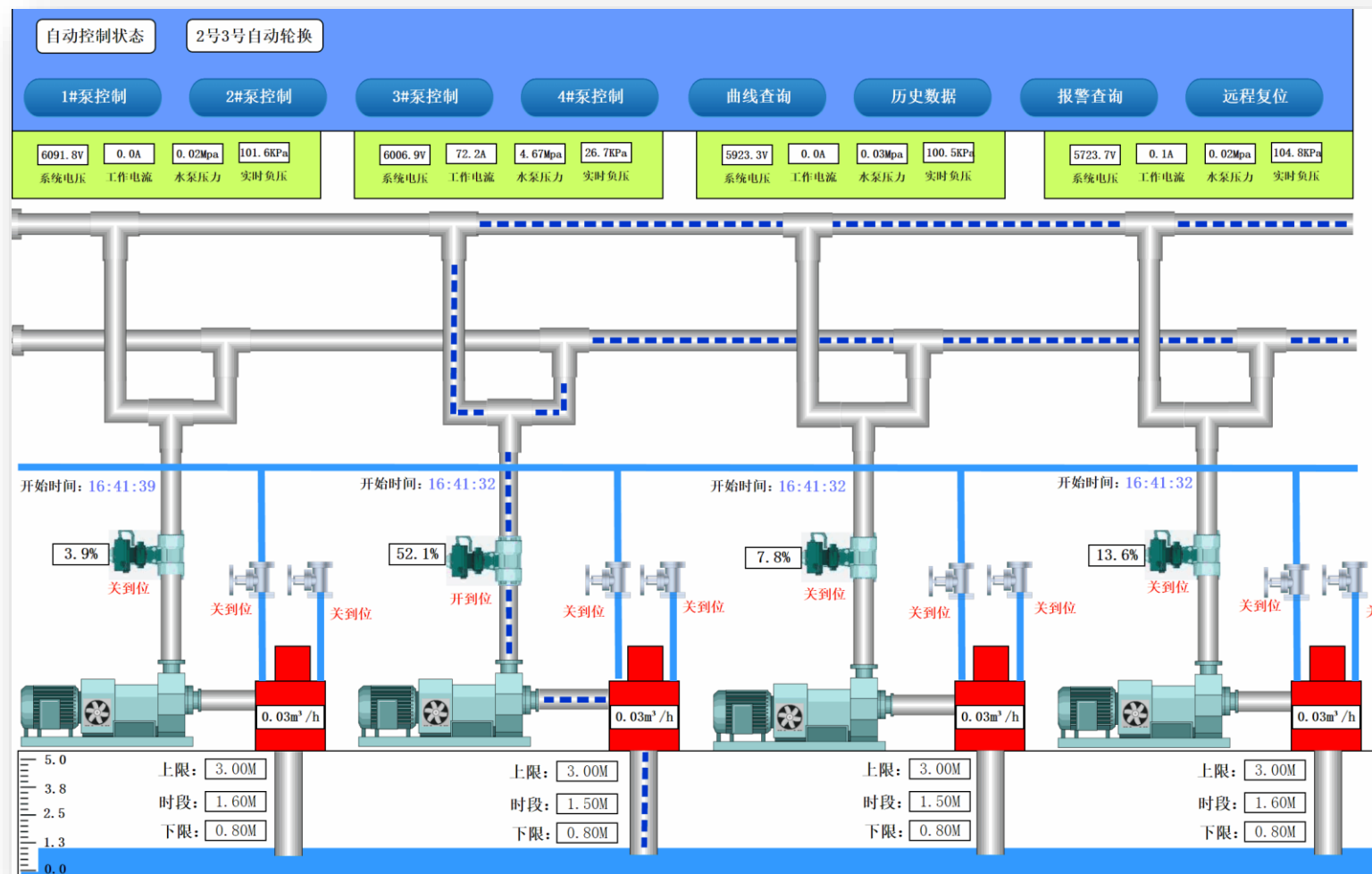
- 通过系统图的方式展示各支路的BMS综合信息。通过卡片方式显示单个支路电池簇的BMS信息以及支路下单个电池簇的总体信息。
- 系统图与电池组卡片信息通过超连关联。数据根据界面元素动态加载。降低网络负载压力。刷新频率可自定义。
- 整个储能系统中包含上万个电压信号、几千个温度信号以及其他的各种信号数据，并且数据每500ms更新一次。
- 完美支撑海量数据秒级采集、分析、运算的场景监控。项目实时周期仅1个月，给用户带来了极大的价值。



# 水泵房监控系统

## 某矿业水泵房监控系统

- 通过形象的场景图，来模拟各水泵及管道的工作状态信息，通过对各水泵的电流、电压、水泵压力等的监测来了解水泵运转情况，对管道内压力、流量、水池水位数据进行实时数据采集，实现泵房无人值守。
- 该系统共接入4台水泵，每台水泵可以单独控制。
- 水泵房包含若干传感器，用于监测管道、水位、水阀等状态信息。当监测点发生异常时，及时根据联动规则轮换水泵，避免造成更大损失。



# 智能智肥系统

## 智能制肥系统

- 通过形象的场景图，来模拟制肥的过程，对制肥房的温度、湿度、氧气含量等指标进行实时监测。
- 该系统主要对搅拌机、风机的运转状态进行监控，记录历史数据、报警数据等信息，并生成数据表格、数据曲线。
- 该系统能够实现监控搅拌机转速，风机转速的联动，也可依据预设的联动规则实现自动调整搅拌机、风机的转速。
- 项目施工快捷，1~2周实时完毕。用户可实时监控多个区域，极大降低劳动强度。



# 隧道灯控系统

## 隧道灯控系统

- 先进的集散式测控系统方案，由隧道灯监控中心担任集中控制的“心脏”，由安装在隧道口的集中控制器负责对调光器实现分布式控制。
- 监控中心与集中控制器之间的双向通讯采用运营商的无线公用数据网（4G）通讯，或使用光纤、双绞线等有线网络。
- 集中控制器与调光器之间采用RS485有线通信，采用标准的modbus协议，实现对灯的控制。
- 集中控制器有独立的操作系统，可脱离监控中心独立执行命令及数据保存。在监控中心发生停电、断网或其它系统故障时，集中器可独立执行预设的任务。



AIoT

# 目录

## CONTENTS

01 平台简介

02 应用领用

03 产品报价

# 产品报价

产品类别	版本	描述	售价 (元)	单位
CSC.IOT-MS 通用云组态监控平台	标准版	阿里云PASS服务。 数据存储3个月或5万条，先到的为准。 可使用产品、设备、协议、组态等标准功能。 (需购买IOT.CSC-GA配合使用)		
	定制版	基于标准版基础，根据客户需要定制首页，更换LOG。 数据存储6个月。		次
	专属版	私有化部署。 用户提供服务器。		套
	私有版	根据客户要求，进行功能扩展开发。		套
CSC.IOT-GA 智能边缘物联网关	标准版	CortexA7*4 1.2GHz, 2G内存, 4G EMMC 自研操作系统及边缘计算框架 2路网口, 4路485、1路蓝牙、1路433、2路开关量		台
	4G版	CortexA7*4 1.2GHz, 2G内存, 4G EMMC 自研操作系统及边缘计算框架 2路网口, 4路485、1路蓝牙、1路433、2路开关量 1路4G模块远程通讯		台
	电力专用版	CortexA7*4 1.2GHz, 2G内存, 4G EMMC 自研操作系统及边缘计算框架 2路网口, 4路485、1路蓝牙、1路433、2路开关量 1路4G模块远程通讯 基于4G板基础，增加营销或配电加密芯片		台

# IOT云边协同平台

专注·专业·专心

AIoT

